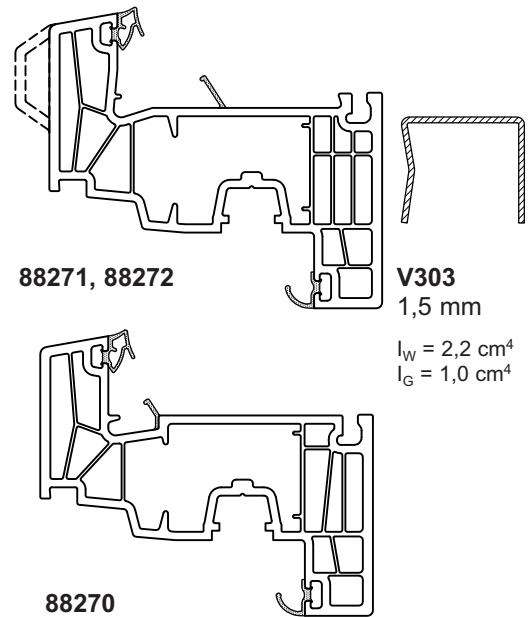
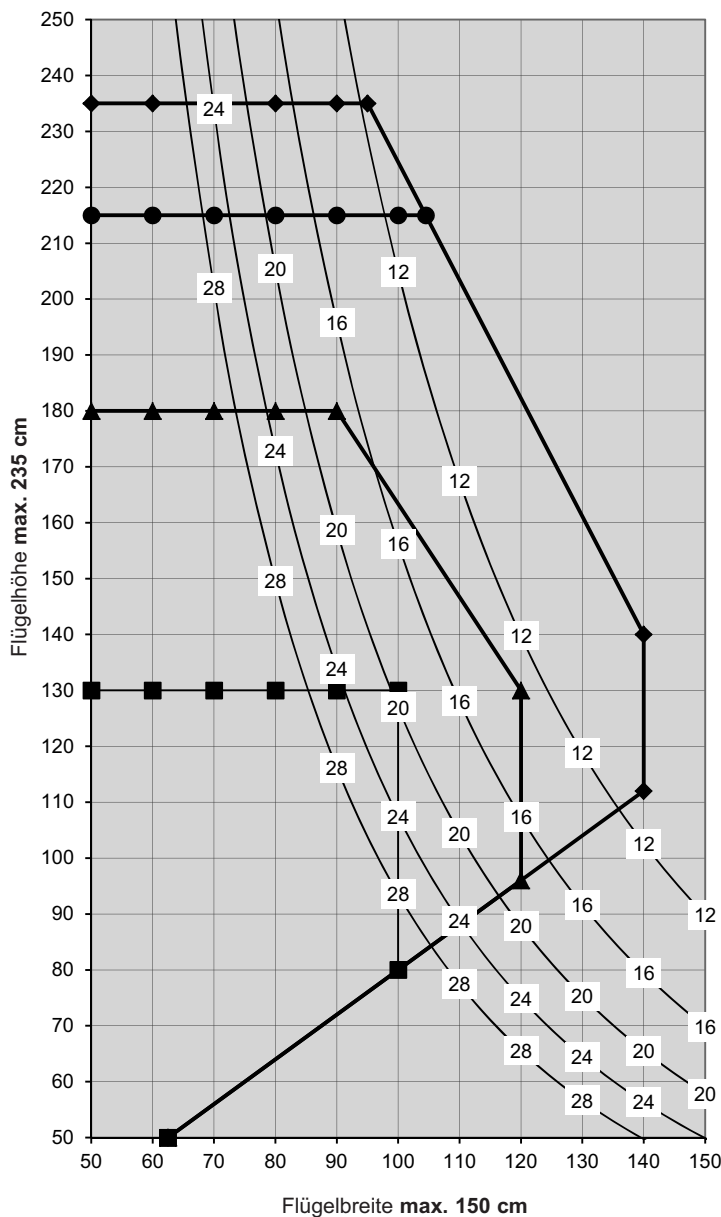


Einzel-Flügel mit Verstärkung V303



Hinweis zu Flügelgewichten und Glasdicken:

Ab einer Gesamtglasdicke von 12 mm sind die maximalen Flügelgrößen durch die hohen auftretenden Glasgewichte eingeschränkt. Die Einschränkungen betreffen weiße und farbige Größen gleichermaßen. Bei Zwischengrößen (z.B. 23 mm) gilt die nächstgrößere Begrenzung (24 mm).

Die Einschränkungen sind bei Stulpausführungen zu berücksichtigen!

Ermittlung der Glasdicke: es werden die einzelnen Glasdicken ohne Berücksichtigung der Zwischenräume addiert: z.B. ein Glas mit der Aufteilung 4-12-4-12-4 erreicht eine Gesamtglasdicke von 4+4+4 = 12 mm.

Hinweis bei Dreh- und Drehkipfenstern:

Die angegebenen Flügelgrößen wurden unter Berücksichtigung der Beschläge und des zulässigen Gesamtgewichtes aufgestellt.

Die Flügelbreite darf die Flügelhöhe um nicht mehr als 25% überschreiten.

Z.B. muss bei 150 cm Flügelbreite die Flügelhöhe mindestens 120 cm betragen!

- ◆— weiß
- IR-Reflex-Farben
- ▲— Standard Farben
- weiß ohne Verstärkung (nur Glasdicke 8 mm)
- 12— Beschränkung Glasdicke 12 mm
- 16— Beschränkung Glasdicke 16 mm
- 20— Beschränkung Glasdicke 20 mm
- 24— Beschränkung Glasdicke 24 mm
- 28— Beschränkung Glasdicke 28 mm